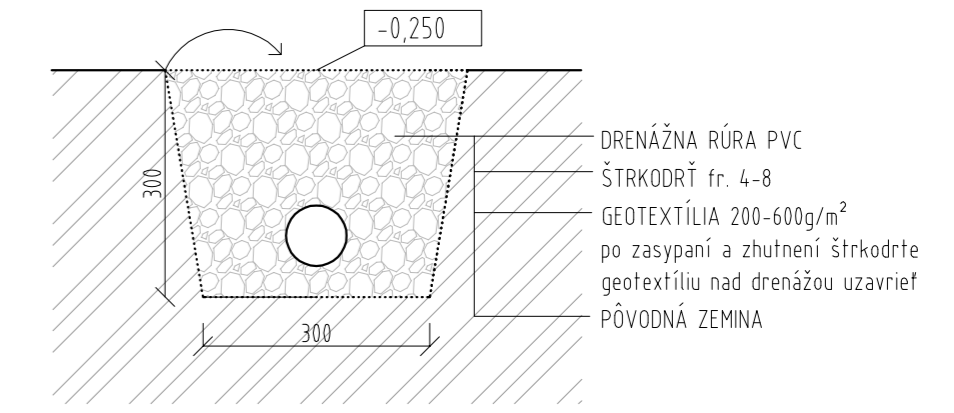


- ZBERNÉ DRENÁŽNE POTRUBIE
- ODTOKOVÉ DRENÁŽNE POTRUBIE
- VÝKOP DRENÁŽNEJ RYHY
- ..... ODSTRÁNENIE ORNICE (+0,5m od obvodu ihriska)

**VÝKAZ VÝMER**

DRENÁŽNA RÚRA Ø65	126m
DRENÁŽNA RÚRA Ø80	34m
ODOBRATIE ORNICE DO HĽBKY 250 mm	680m <sup>2</sup> (170m <sup>3</sup> )
VÝKOP RYHY PRE DRENÁŽ/min 0,3x160bm + spád	48m <sup>2</sup> (18m <sup>3</sup> )
VÝKOP DRENÁŽNEJ JAMY 2x2x2m	4m <sup>2</sup> (8m <sup>3</sup> )
ZÁSYP DRENÁŽNEJ RYHY ŠTRKODRŤOU fr. 4-8	18m <sup>3</sup> (32,4t)
ZÁSYP DRENÁŽNEJ JAMY 2x2x2m	8m <sup>3</sup> (14,5t)
GEOTEXTÍLIA (160bm + 5%rezerva)	270m <sup>2</sup>
OBRUBNÍKY 80x250x1000	122bm
BETÓN PRE OSADENIE OBRUBNÍKOV	6,3m <sup>3</sup>
VÝKOP RYHY PRE OSADENIE OBRUBNÍKOV	7,35m <sup>2</sup>
1. PODLOŽIE fr. 32-63, 180 mm	611m <sup>2</sup> (209t)
2. PODLOŽIE fr.8-16, 90 mm	611m <sup>2</sup> (110t)
3. PODLOŽIE fr. 0-4, 30mm	611m <sup>2</sup> (45t)

**DETAIL PRIEČNEHO REZU DRENÁŽE 1:25**



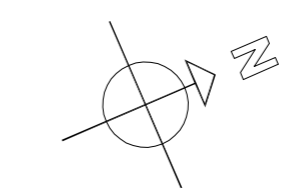
**LEGENDA: ZÁKLADOVÝCH PÄTIEK**

- 21 ZÁKLADOVÁ PÄTKA Z PROSTÉHO BETÓNU B15 - C12/15, Ø300 mm (300x300), v. 800 mm
- 22 ZÁKLADOVÁ PÄTKA pre osadenie puzdra volejbalového/tenisového stĺpika Z PROSTÉHO BETÓNU B15 - C12/15, 500x500 mm, v. 1000 mm
- 23 ZÁKLADOVÁ PÄTKA PREPOJENÁ SO STĽÍPKOM OPLOTENIA 300x500x800
- 24 ZÁKLADOVÁ ŽELEZOBETÓNOVÁ PÄTKA 1200 x 600 mm, v. 1100 mm, pre basketbalový board VYSTUŽENÁ v spodnej časti a bokoch zváranou sieťovinou Q188-6/6-150x150 mm BETÓN C12/15, DO PÄTIEK OSADIŤ KOTEVNÉ ŠRÓBY (SÚČASŤ BASKET. BOARDU)

**POZNÁMKA:**

PLOCHA ŠPORTOVISKA JE PO ODSTRÁNENÍ ORNICE DO HĽBKY 250 mm OD ÚROVNE PŔVODNÉHO TERÉNU VYROVNANÁ DO LASEROVÉHO ZAMERANIA, ZHUTNENÁ NA min 25 MPa A NÁSLEDNE SÚ VYKOPANÉ DRENÁŽNE RYHY

- ZÁKLADOVÉ PÄTKY SA REALIZUJÚ AŽ PO ZREALIZOVANÍ A ZHUTNENÍ PODKLADOVÝCH VRSTIEV ŠPORTOVÉHO POVRCHU
- OKRAJE PLOCHY BUDÚ LEMOVANÉ BETÓNOVÝMI OBRUBNÍKMI 80x250x1000mm, OSADENÝMI DO BETÓNOVÉHO LŔŽKA
- PLOCHA IHRISKA JE SPÁDOVANÁ PRIEČNYM SPÁDOM 0,5%, ČOMU SA PRISPŔSOBÍ OSADENIE OPLOTENIA, OSVETLENIA A ŠPORTOVÉHO NÁRADIA
- SPÁD IHRISKA SA PRISPŔSOBÍ SMERU SPÁDU PŔVODNÉHO TERÉNU



ZODPOVEDNÝ PROJEKTANT: Ing. arch. Peter Hajtáš	VYPRACOVALA: Ing. arch. Alena Hajtášová	<b>A.P.H.</b> ateliér Kukuzeľova 13, 090 05 Prešov tel./fax: + 421 51 721190 e-mail: aph@aph-atelier.sk
NÁZOV STAVBY: <b>Multifunkčné ihrisko v obci Renčišov</b>		
MESTO STAVBY: Renčišov, parcely KNC 244, 242, k.ú. Renčišov	MERKA: 1: 100	FORMÁT: 3 x A4 DÁTUM: 09/2016 STUPEN: DSP
INVESTOR: Obec Renčišov, Obecný úrad, Renčišov č. 11, 082 63 p. Jarovnice	ČÍSLO VÝKR.: 2	
NÁZOV VÝKRESU: <b>SPODNÁ STAVBA</b>		Kópírovanie tejto dokumentácie bez súhlasu majiteľa je trestné podľa §21, Odst. d) Zákona č. 383/1997 Z.z.