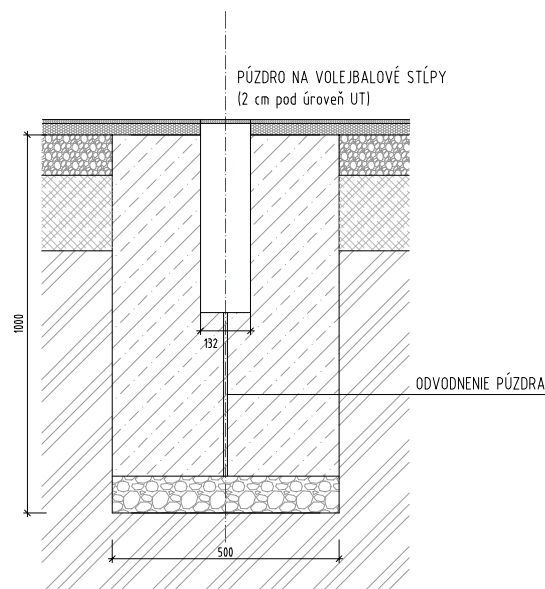
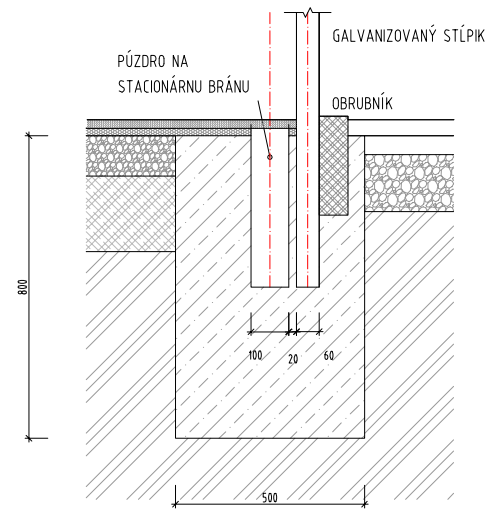
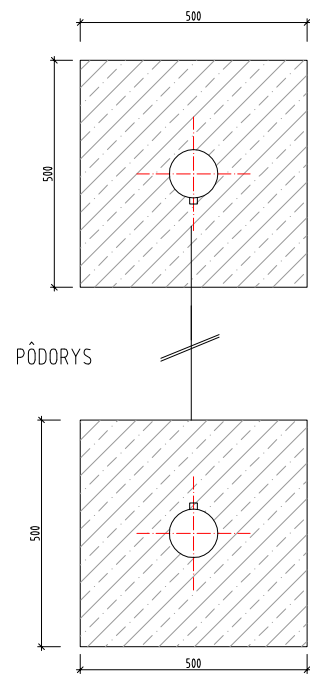
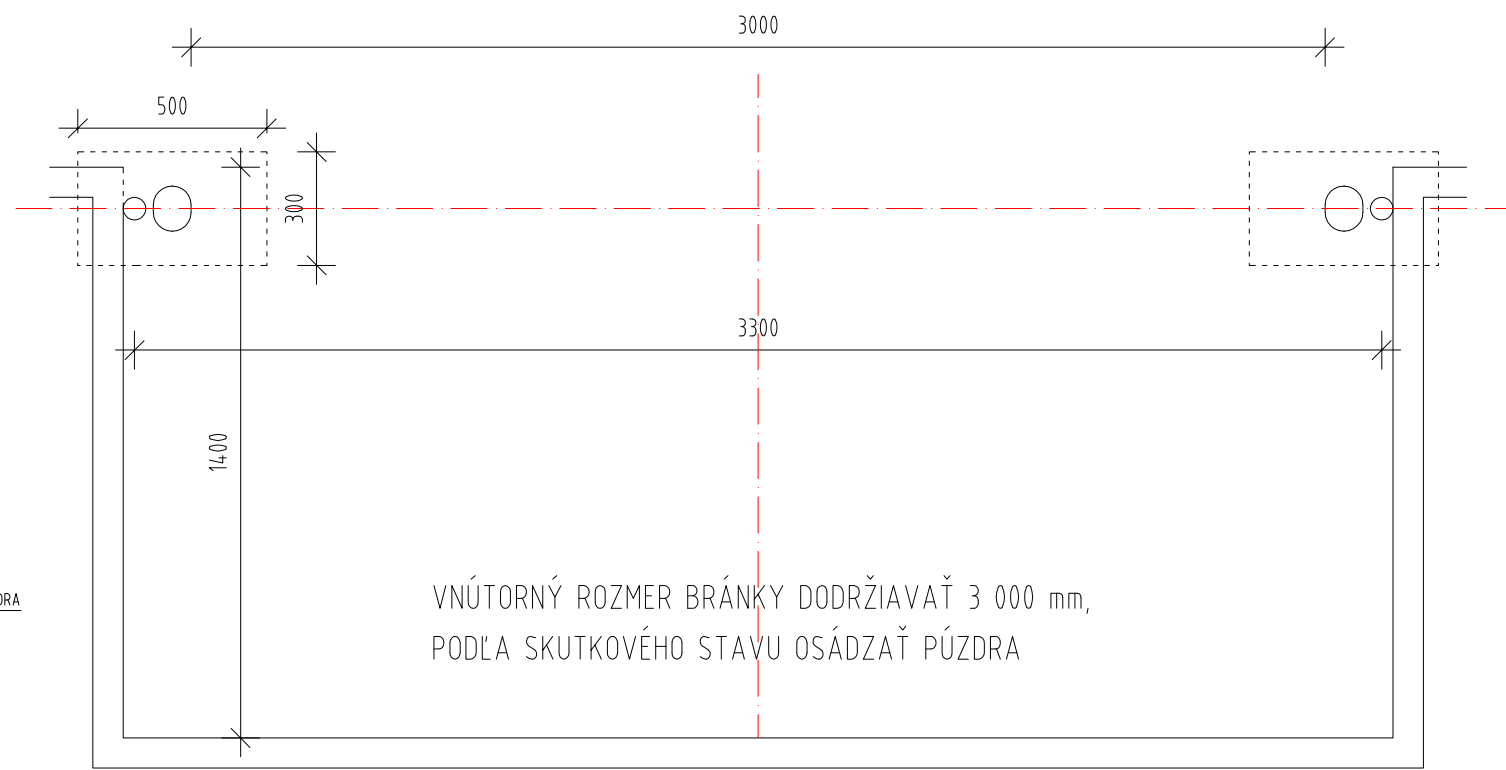


### OSADENIE STLPIKA BRÁNKY

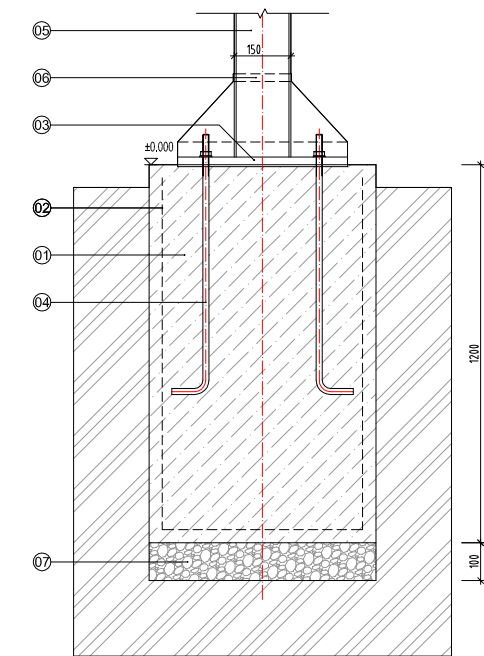
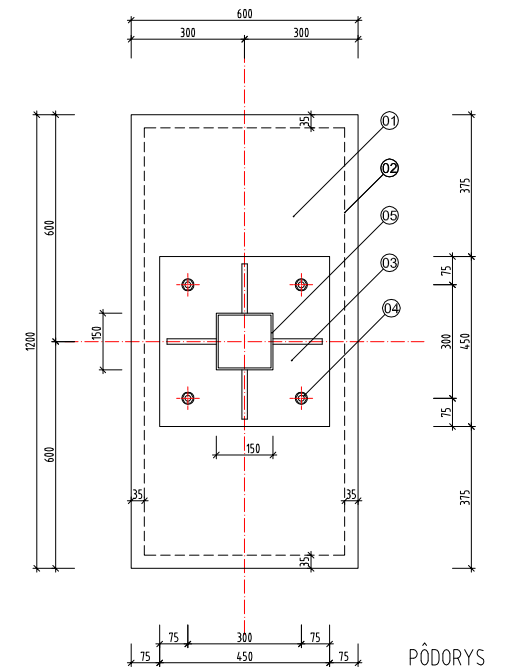


REZ



### OSADENIE STLPIKA BASKETBALOVÉHO BOARDU

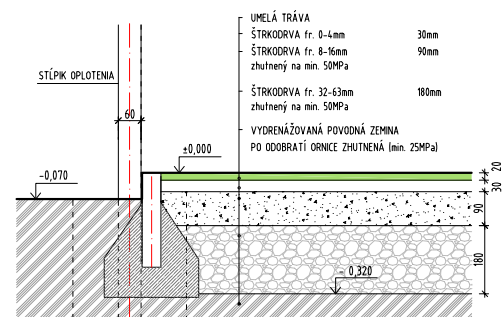
- ① ZÁKLADOVÁ PÄTKA Z PROSRÉHO BETÓNU 600x1200mm v. 1200mm, BETÓN B15 - C 12/15
- ② ZVÁRANÁ SIEŤOVINA Q188-6/6-150x150 mm
- ③ ZÁKLADOVÁ DOSKA STĽPA 350x350mm
- ④ KOTEVNÝ KÔŠ - TYČ KRUHOVÁ 4xM20, DĹ. 900mm (osadiť pri betonáži pätky) SÚČASŤ DODÁVKY BASKET. BOARDU
- ⑤ NOSNÝ STĽP BASKETBALOVÉHO BOARDU 150x150mm, hr. 4mm, materiál: pozinkovaná oceľ
- ⑥ KRYT KOTVIACICH ČASŤÍ NA SPOJI STĽPU A KOTVIACEHO PRVKU
- ⑦ ŠTRKOPIESOK hr. 100mm



REZ

### VÝKAZ VÝMER

PÄTKA FUTBALOVÁ (PREPOJENÁ SO STĽPIKOM OPLOTENIA)	300x500x800 4x = 0,48 m <sup>3</sup>
PÄTKA PRE OSADENIE STĽPIKOV ŠPORT. NÁRADIA	500x500x1000 2x = 0,5 m <sup>3</sup>
PÄTKA PRE OSADENIE BASKET. BORDU	1200x600x1100 2x = 1,58m <sup>3</sup>



ZODPOVEDNÝ PROJEKTANT: Ing. arch. Peter Hajtáš	VYPRACOVALA : Ing. arch. Alena Hajtášová	<b>A.P.H.</b> <b>ateliér</b> Kutuzovova 13, 080 05 Prešov tel./fax. : + 421 51 7721190 e-mail : aph@aph-atelier.sk
NÁZOV STAVBY: <b>Multifunkčné ihrisko v obci Renčišov</b>		
MIESTO STAVBY: Renčišov, parcely KNC 244, 242, k.ú. Renčišov	INVESTOR: Obec Renčišov, Obecný úrad, Renčišov č. 11, 082 63 p. Jarovnice	MIERKA : 1: 20 FORMÁT : 2 x A4 DÁTUM : 09/2016
NÁZOV VÝKRESU : <b>DETAIL OSADENIA ŠPORTOV. NÁRADIA</b>		STUPEŇ : DSP ČÍSLO VÝKR.: <b>6</b>
Kopírovanie tejto dokumentácie bez súhlasu majiteľa je trestné podľa §21, Odst. d) Zákona č. 383/1997 Z.z.		